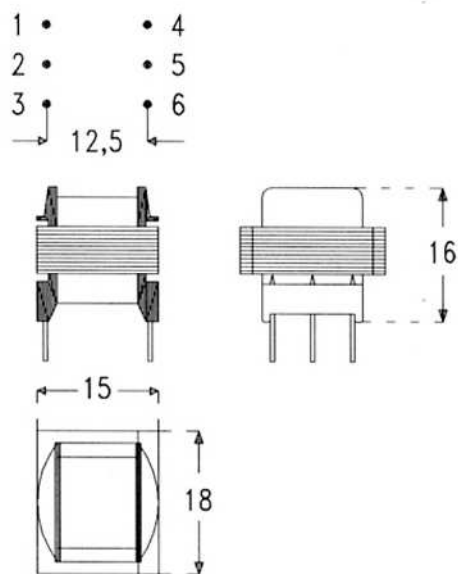


# T0505 VA 0,25



• N. 6 piedini  $\varnothing$  mm 1

## PRINCIPALI APPLICAZIONI

1. Trasformatore amperometrico
2. Trasformatore di impulsi
3. Trasformatore a Bassa frequenza (trasformatore di uscita, trasformatore interstadio...)
4. Trasformatore per telefonia (modem..)
5. Trasformatore di alimentazione con tensione I° max di V 100
6. Trasformatore per alimentatori a commutazione:  $F_o = 100\text{KHz}$  max
7. Induttanze: di filtro, volano, per circuiti oscillatori.

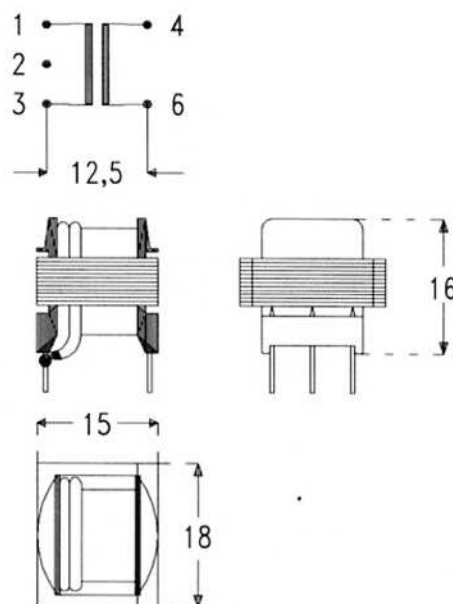
N.B. La piedinatura e' vista da sotto.

## NOTE TECNICHE GENERALI

- Potenza: 0,25 VA
- Uscite a circuito stampato
- N.6 piedini  $\varnothing$  mm 1 L=mm 5
- Passo mm 5
- Interasse mm 12,5
- Massima temperatura ambiente: 40°C
- Secondo le diverse applicazioni il trasformatore puo' essere costruito con lamierini tipo A.S.G.O. o con ferrite ( $F_o = 100\text{ KHz}$ ) delle stesse dimensioni
- Isolamento I°-II°: 2,5 KV con utilizzo di rocchetto a due gole
- Peso: gr 12,5

# TA0505

## TRASFORMATORE AMPEROMETRICO 0505



• N.5 piedini  $\varnothing$  mm 1 (N.5 assente)

